

TKK 42

TERMOSTATICKÝ ODVADĚČ KONDENZÁTU

Termostatický odvaděč kondenzátu TKK 42 je nejlepší volbou pro odvod kondenzátu ve vysoce agresivním prostředí, protože výborně odolává korozi. Odvaděč kondenzátu využívá termostatického principu a je navržen, vyroben a zkoušen podle německých norem DIN a souvisejících předpisů pro kotle (TRD) a tlakové nádoby (AD). Termostatický odvaděč kondenzátu TKK 42 s membránovou kapslí je odolný proti korozi a vodnímu rázu. Je opatřen integrovaným filtrem, je velmi malých rozměrů a pracuje ve velmi širokém rozsahu tlaků páry. Má redukovanou kapacitu a rozebíratelné těleso. Svými vlastnostmi je předurčen pro farmaceutický a potravinářský průmysl. Je dodáván se standardní kapslí „S“, což představuje podchlazení kondenzátu 10°C pod mez sytosti.

TYPICKÉ POUŽITÍ

dvouplášťové potrubí, žehlicí lisy, uvolňovače amoniaku

MONTÁŽ

Tento odvaděč kondenzátu pracuje dobře v jakékoli poloze. .



Max. dovolený tlak (bar)	55
Max. dovolená teplota (°C)	400
Max. provozní tlak (bar)	45
Max. diferenční tlak (bar)	21
Max. provozní teplota (°C)	250

Hmotnost			
Připojení	příruby	závity	navarovací
Velikosti (mm)		3/8 - 1/2 - 3/4 - 1	
Hmotnosti (kg)		0.5 - 0.4 - 0.4 - 0.4	

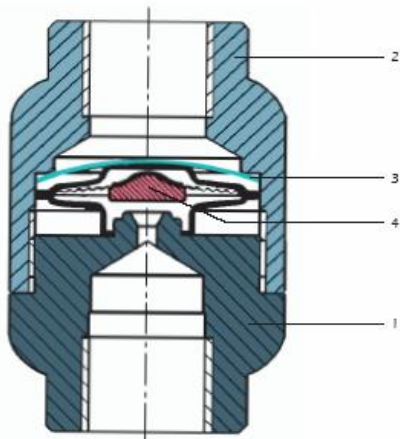
Připojení	
Závitové	NPT nebo BSP

Velikost	
mm	Palce
10 – 25	3/8" - 1"

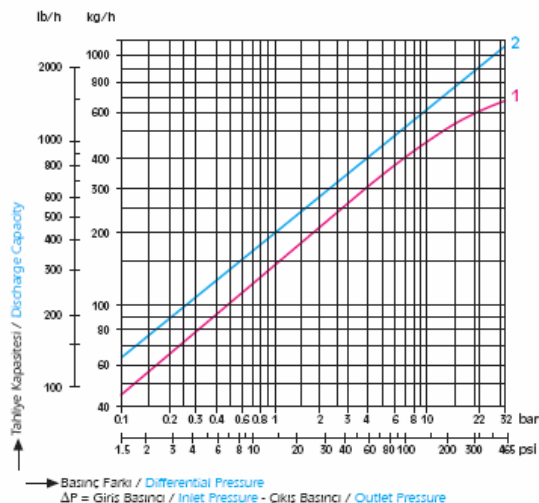
TKK 42

Červená křivka (1)-teplota kondenzátu 10°C pod mezi sytosti

Modrá křivka (2)-teplota kondenzátu 20°C - najžděcí kapacita



Tahlyje Miktarları / Discharge Capacities
(3/8" - 1")



Popis		
1	Těleso	Nerezová ocel
2	Víko	Nerezová ocel
3	Filtr	Nerezová ocel
4	Termostatická kapsle	Hastelloy + nerez

Rozměry			
Velikost	L	L	
10	65	65	
15	65	65	
20	65	65	
25	65	65	

