

SA 50-A

ODVODŇOVAČ STLAČENÉHO VZDUCHU

Vlhkost obsažená ve vzduchu stlačovaném kompresory se z něj vylučuje a shromažďuje v potrubí, rozdělovačích, vzdušnicích apod. Kdyby nebyla vlhkost v podobě kondenzátu ze systému stlačeného vzduchu odváděna kontinuálně, tak by docházelo k provozním problémům, které obvykle mají za následek snižování kapacity potrubí a účinnosti systému. Dále pak zvýšenou korozí drahého zařízení a tím i zvýšené náklady na jejich opravu a rekonstrukci v budoucnosti..

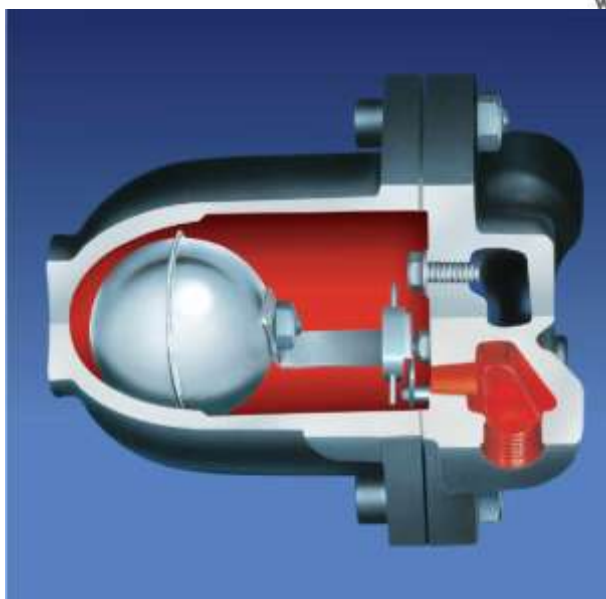
Odvodňovač stlačeného vzduchu AYVAZ SA 50 odstraňuje kondenzát ze systému a tím zabraňuje jeho transportu proudícím vzduchem. Snadná montáž, jednoduchá konstrukce a možnost jeho vyčištění, případně opravy nebo výměny některého z vnitřních dílů jsou jeho přednostmi.

TYPICKÉ POUŽITÍ

Kompresory, vzdušníky, rozdělovače stlačeného vzduchu, separátory vlhkosti stlačeného vzduchu, chladiče stlačeného vzduchu.

MONTÁŽ

Odvaděč kondenzátu se montuje tak, aby páka plováku byla v horizontální poloze, aby se mohl plovák uvnitř pohybovat vertikálním směrem. Je určen do horizontálních potrubí.



Provozní podmínky	litina	
Max.dovolený tlak (bar)	25	
Max. dovolená teplota (°C)	300	
Max. provozní tlak (bar)	16	
Max. diferenční tlak (bar)	4.5 - 10 - 14	
Max. provozní teplota (°C)	250	

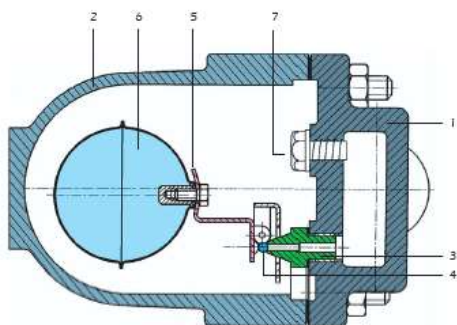
Váha			
Připojení	příruba	závity	
Velikost mm	15 - 20 - 25	1/2" - 3/4" - 1"	
Hmotnost kg	5.5 - 5.5 - 8.2	4 - 4 - 6.8	

Připojení	
Závitové	NPT podle ANSI
Přírubové	DIN 2533

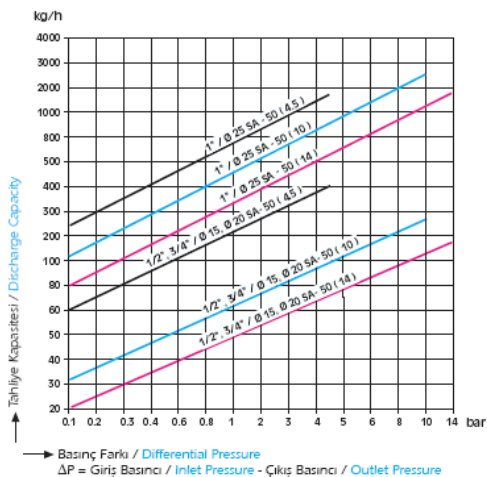
Velikost	
mm	palce
15 - 25	1/2" - 1"

SA50-A

Červená křivka: Dp = 14 bar
Modrá křivka: Dp = 10 bar
Černá křivka: Dp = 4.5 bar



Tahliye Miktarları / Discharge Capacities
(1/2" - 1")



Popis		
1	Těleso	ČSN 42 2314
2	Víko	ČSN 42 2314
3	Sedlo	ČSN 17 240
4	Hlavní ventil	Nerezová ocel
5	Páka plováku	ČSN 17 240
6	Plovák	ČSN 17 240
7	Šroub	ČSN 17 240

Rozměry						
Velikost	A	B	C - C1	D	E	Počet děr
15	120	55	55	148	169	4
20	120	55	55	148	169	4
25	120	110	80 - 77	195	220	4

