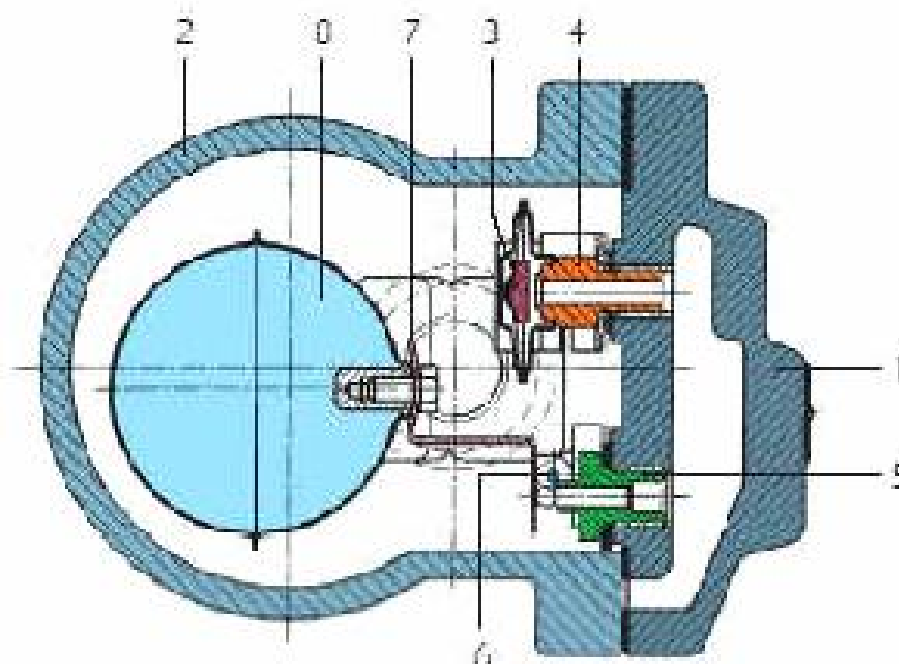


Návod k obsluze, používání a údržbě pro:

SK-51

PLOVÁKOVÝ ODVADĚČ KONDENZÁTU



Popis		
1	Těleso	ČSN 42 2314
2	Víko	ČSN 42 2314
3	Automatické odvzdušnění	Nerezová ocel
4	Sedlo automatického odvzdušnění	ČSN 17 240
5	Sedlo	ČSN 17 240
6	Hlavní ventil	Nerezová ocel
7	Páka plováku	ČSN 17 240
8	Plovák	ČSN 17 240

Dodavatel: EJMAFLEX s. r. o.

Nádražní 1160

684 01 Slavkov u Brna

1. Úvod:

Výrobky SK-51 jsou běžné konstrukce. Při běžném použití výrobků nehrozí pracovníkům obsluhy žádné nebezpečí ani poškození výrobku. Tento návod k obsluze byl sepsán proto, aby výrobek byl použit, obsluhován a udržován tak, aby přinášel co největší užitek a plnil co nejlépe svoji funkci.

2. Účel výrobku:

Výrobky SK-51 jsou určeny k odvádění kondenzátu z parních prostorů. Jsou vhodné pro zařízení o parametrech do PN 16 s max. teplotou 250°C.

Při použití výrobku běžným způsobem nehrozí žádné nebezpečí a z tohoto důvodu neexistují omezení jeho použití.

3. Technické údaje

Provozní podmínky	Těleso-litina
Max.dovolený tlak (bar)	25
Max. dovolená teplota (°C)	300
Max. provozní tlak (bar)	16
Max. diferenční tlak (bar)	4.5 - 10 - 14
Max. provozní teplota (°C)	250

4. Pokyny pro bezpečnost při práci

Jak už bylo uvedeno v bodě 2, při běžném použití výrobku nehrozí žádné nebezpečí. Při jakékoli opravě musí být vždy spolehlivě oddělen od protékaného média.

5. Příjem, doprava, montáž a instalace

Při příjmu zařízení není potřeba žádné zvláštní přijímací kontroly. Je ale potřeba dobře překontrolovat štítkové údaje a dokumentaci, aby výrobek odpovídal objednavce a faktuře, tzn. PN, DN, materiál, typ....

Doprava výrobku se zajišťuje běžným a obvyklým způsobem.

Výrobek se dodává vždy (pokud se nejedná o náhradní díl) ve smontovaném, funkčním kompletním stavu a nevyžaduje smontování na místě.

Instalace výrobku je běžná. Závitové spoje se těsní do teploty 250°C teflonovou páskou, nebo Loctite 610, pro vyšší teploty se používá kovová páska. Přírubové spoje se provádí spojením předepsanými šrouby s vloženým těsněním pro příslušný rozměr příruby. Při montáži se musí dbát na to, aby štítek na tělese byl vodorovně s možností přečtení údajů zleva doprava a z vrchu dolů. Rozuměj tomu tak, že plovák se musí pohybovat ve svislé rovině a v dolní pozici uzavírá sedlo. Při přetáčení tělesa oproti víku je nutné vždy vyměnit těsnění mezi tělesem a víkem!!!

6. Provozní informace

Výrobek je automatický a při správném namontování po vpuštění media o požadovaných parametrech sám zahájí činnost ke které je určen a po odstavení media se jeho činnost automaticky skončí.

7. Údržba a opravy

Výrobek nepotřebuje po namontování a následném zprovoznění (vpuštění média) žádný další údržbový zásah.

V případě poruchy nebo nadměrného opotřebení vnitřních částí se oprava děje prostou výměnou vadných částí. Není potřeba dodržování žádných zvláštních postupů, stejně jak byla provedena demontáž dílů se provede v obráceném postupu jejich montáž. Výrobek nepotřebuje žádné další seřizování a zkoušky, po výměně starých dílů za nové plní opět spolehlivě svoji funkci, je ale nutno postupovat při zprovoznění jako u nového odvaděče. Pro opravy se používá běžné nářadí. Utahovací momenty šroubů běžné pro daný druh šroubových spojů.

8. Skladování

Pro skladování výrobku nejsou předepsána žádná zvláštní opatření. Po vyzvednutí ze skladu je možno jej okamžitě po odstranění krytů závitových nebo přírubových spojů namontovat do potrubí nebo na zařízení.

9. Seznam součástí

Je uveden na první straně návodu. Všechny náhradní díly je možno objednat u dodavatele na adrese:

EJMAFLEX s. r.o.

Nádražní 1160

684 01 Slavkov u Brna

tel.: 544227760, 603265341

fax.: 544227761, 544227763

e-mail: armatury@maflex.cz

skype: jaroslav.slama2

10. Příslušenství a doplňky

Výrobek je dodáván kompletní a nepotřebuje žádné další příslušenství pro ovlivnění jeho spolehlivosti, bezpečnosti a činnosti.

11. Rozebrání a likvidace

V případě ukončení živnosti výrobku nebo jeho zničení apod. se výrobek rozebere stejně jako při opravě. Jednotlivé díly se roztřídí podle materiálu a odevzdají jako kovový odpad do podniku sběrných surovin k recyklaci. Stará těsnění jsou odpadem určeným ke spálení. Při likvidaci nehrozí žádné nebezpečí ohrožení osob ani životního prostředí.

12. Záruka

Na výrobek se vztahuje záruka v souladu s Obchodním zákoníkem 6 a 12 měsíců a je specifikována v bodě VII všeobecných prodejních a dodacích podmínek EJMAFLEX s. r. o.

1. Veškeré díly, které se projeví během 6ti měsíců od uvedení do provozu v důsledku okolností spadajících do doby před přechodem rizika jako nepoužitelné, nebo v jejich použitelnosti ne nepodstatně zkrácené, obzvláště pro chybnou konstrukci, špatný materiál, nebo pro chybné provedení, musí dodavatel bezplatně podle vlastní volby přiměřeným způsobem opravit, dodat díly nové. Zjištění takových vad je objednavatel povinen dodavateli neprodleně oznámit.
Nahrazené díly se stanou vlastnictvím dodavatele.
Jestliže dojde k prodlení v odeslání, instalaci, nebo uvedení do provozu bez zavinění dodavatele, končí ručení nejpozději 12 měsíců po přechodu rizika.
2. Záruka se neposkytuje za škody vzniklé z následujících příčin: Nevhodné nebo nepřiměřené používání, chybná montáž nebo chybné uvedení do provozu objednavatelem nebo třetí osobou, přirozené opotřebení, chybné nebo nedbalé zacházení, nevhodné provozní prostředky, výměnné materiály chybné montážní práce, nevhodný stavební základ, chemické, elektrochemické, nebo elektrické vlivy, nejsou-li zaviněny dodavatelem.
3. K uskutečnění všech oprav a náhradních dodávek, které se dodavateli na základě spravedlivého posouzení budou jevit jako nutné, musí objednavatel po uvědomění dodavatele tomuto poskytnout potřebný čas a příležitost, jinak je dodavatel zbaven odpovědnosti za vady. Jen v naléhavých případech ohrožení bezpečnosti provozu a k odvrácení nepřiměřeně velkých škod, kdy je třeba dodavatele neprodleně vyrozumět, má objednavatel právo vadu odstranit sám, nebo dát odstranit prostřednictvím třetí osoby a požadovat od dodavatele náhradu nezbytných nákladů.
4. Pro náhradní díl a opravu platí záruční lhůta tříměsíční, která však běží až po uplynutí původní záruční lhůty pro dodávaný výrobek. Lhůta pro ručení za vady na dodávaném výrobku se prodlužuje o dobu přerušení provozu v důsledku prací na opravě.
5. Uskuteční-li odběratel sám nebo prostřednictvím třetí osoby bez předchozího souhlasu dodavatele změny nebo opravářské práce, dodavatel za následky z toho vzniklé neručí.

6. Další nároky objednavatele, obzvláště nárok na náhradu škod, které nevznikly na dodávaném výrobku samotném jsou vyloučeny.

13. Katalogový list

Nedílnou součástí návodu k obsluze, používání a údržbě výrobku je jeho katalogový list, kde jsou uvedeny podrobné doplňující údaje.

14. Výrobce výrobku

AYVAZ

Necatibey cad. Ayvaz Han No. 207

Karakoy 80030 Istanbul/TURECKO

Ve Slavkově u Brna 6.2.2012

**Ing. Jaroslav Sláma
jednatel společnosti**