

## HK 23

### TERMOSTATICKÝ ODVADĚČ KONDENZÁTU

### PRO VELMI VYSOKÉ PRŮTOKY

HK 23 je termostatický odvaděč pro velmi vysoké průtoky. Má pilotní řízení a byl konstruován speciálně pro cukrovarnický průmysl. Je ale vhodný i pro použití v jiných obdobných podmínkách a případech. Korozivzdorné kapsle jsou odolné proti vodnímu rázu. Stavěcím zařízením se dá nastavit minimální průtok kondenzátu - děje se tak omezením zdvihu ventilu.

#### Typické použití

v cukrovarnictví, baterie ohříváků, varné pánve, sušící válce

#### Montáž

Odvaděč musí být namontován do horizontálního potrubí.



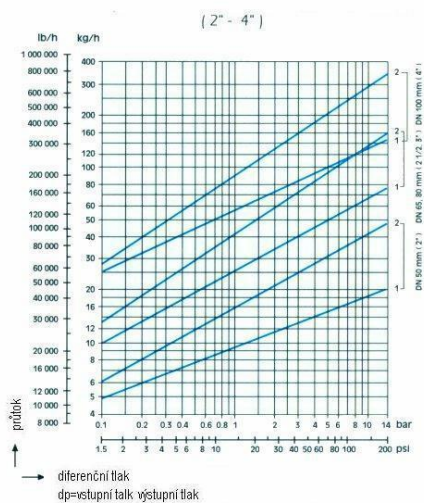
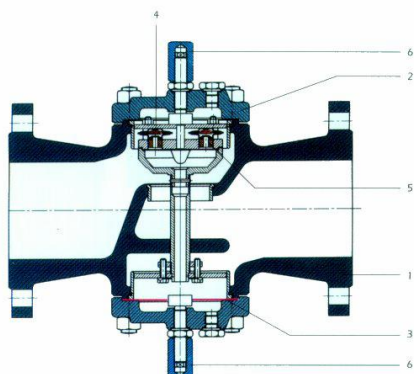
<b>Těleso</b>	
Max dovolený tlak (bar)	25
Mín. dovolená teplota (°C)	300
Max. provozní tlak (bar)	21
Max diferenční tlak (bar)	14
Max. provozní teplota (°C)	250

<b>Hmotnost</b>			
Připojení	příruby		
Velikost mm	50 - 65 - 80 - 100		
Hmotnost kg	17 - 28 - 31 - 56		

<b>Připojení</b>	
Přírubové	DIN 2533

<b>Velikost</b>	
mm	palce
50 - 100	2" - 4"

# HK23



Popis		
1	Těleso	ČSN 42 2314
2	Víko	ČSN 42 2314
3	Těsnění	Nerezová ocel
4	Termostatická kapsle	Hastelloy + nerez
5	Sedlo	ČSN 17 240
6	Stavěcí šroub	ČSN 17 240

Velikost	H - H1 - H2	L	D	b	k	g	i	Počet děr
50	180-170-	230	165	20	125	102	18	4
65	180-170-	290	185	22	145	122	18	8
80	180-170-	310	200	24	160	138	18	8
100	180-188-	350	235	24	190	162	23	8

