

C2

PLOVÁKOVÝ SPÍNAČ

Klesající nebo stoupající hladina pohybuje plovákem nahoru a dolů. Mikrospínač je přepnut působením dvou magnetů když se plovák dostane do přepínací polohy. Zapojení spínače určuje jeho činnost.

TYPICKÉ POUŽITÍ

Nádrže na odpadní vodu

palivové nádrže

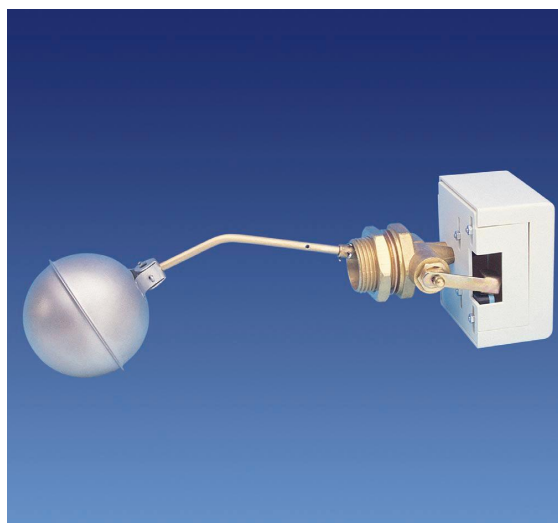
nádrže kondenzátu nádrže na chemikálie

parní kotle

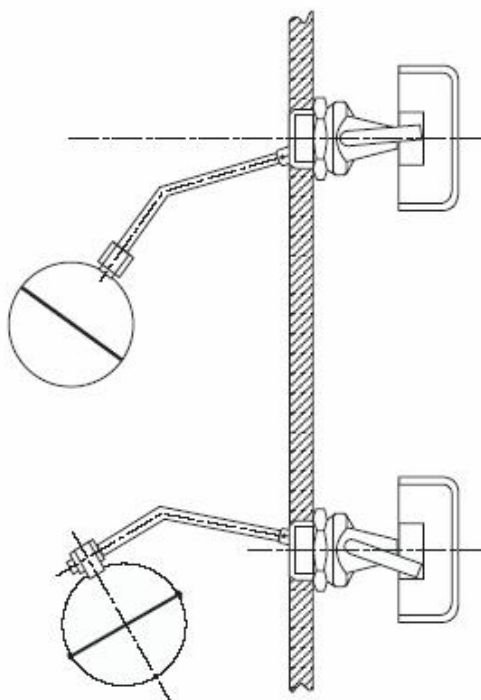
horkovodní kotle

parní generátory

veškeré nádrže



Max provozní tlak	6 bar
Max provozní teplota	125 °C
Připojení	Závit 1" BSP
Materiál plováku	Nerezová ocel



15 mm - 90 mm arasındaki seviye farklarında
Controlling range between 15 mm - 90 mm

C2

